

operativa  
 task  
 travail



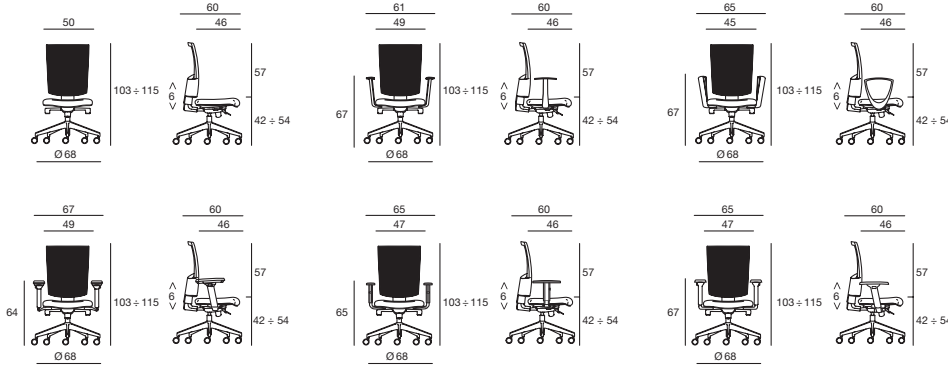
# Viva

CONFORME AL D.LGS. 81/08  
 CON PROVE UNI EN 1335, TIPOLOGIA B  
 CONFORMS THE  
 UNI EN 1335 STANDARDS B CLASS  
 CONFORME AUX NORMES  
 UNI EN 1335 CLASSE B

Serie operativa avente schienale in rete tipo "N" (7 colori) H 56 cm (H da sedile 57 cm con schienale abbassato) regolabile in altezza con sistema "Up&Down". Meccanismo PCS4 (Contatto Permanente) con comandi laterali, dotato di anti-shock e manopola per la regolazione della tensione. Base Ø 68 cm in Nylon nera (NY), oppure in alluminio finitura lucida (LU) Ø 64 cm, con ruote frenate/gommata da 65 mm.

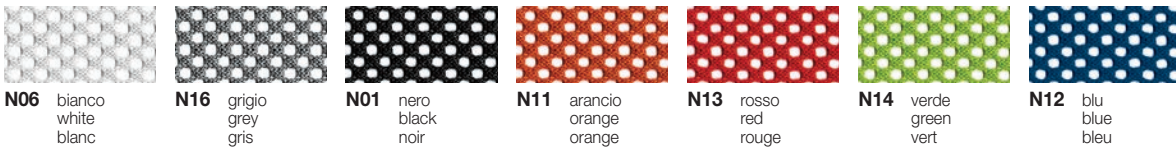
*Task chair with N type mesh backrest (in 7 colours). Height adjustable backrest 56 cm high (57 cm from the seat) with UP&Down device. PCS4 Permanent Contact mechanism with side levers, equipped with anti-shock device and knob for tension adjustment. Ø 68 cm Nylon base (NY) or Ø 64 cm polished aluminium base (LU) with 65 mm braked-rubber castor.*

*Série opérateur avec dossier en résille de type N (dans 7 coloris). Dossier H 56 cm (57 cm à partir de l'assise) réglable en hauteur avec système UP&Down. Mécanisme à Contact Permanent avec leviers latéraux, équipé avec anti-choc et poignée de réglage de la tension en fonction du poids. Piètement Ø 68 cm proposé en Nylon (NY) ou de Ø 64 cm en aluminium poli (LU) avec roulettes freinés pour sol dur de 65 mm.*



## Rete | Mesh | Résille

RETE "N" 100% PES 330 gr/m<sup>2</sup>



## Meccanismo | Mechanism | Mécanisme



Contatto permanente PCS4  
 PCS4 Permanent Contact  
 Contact Permanent PCS4

## Base | Base | Piètement



**Base 5 razze Ø 68 cm** in Nylon colore nero (NY).  
 Ruota Ø 65 mm frenata/gommata per pavimenti duri.  
**5-star base Ø 68 cm** Nylon base black colour (NY).  
 Ø 65 mm braked/rubber castor for hard floors.  
**Piètement à 5-branches Ø 68 cm** en Nylon noir (NY).  
 Roulette Ø 65 mm freinée souple pour sols durs.

## Imbottitura sedile | Padding seat | Rembourrage assise



Imbottitura "comfort long-life" con 3 strati di gomma.  
 "Comfort long-life" padding with 3 layers of foam.  
 Rembourrage "comfort long-life", avec 3 couches de mousse.



**Base 5 razze Ø 64 cm** in alluminio finitura lucida (LU).  
 Ruota Ø 65 mm frenata/gommata per pavimenti duri.  
**5-star base Ø 64 cm** polished aluminium base (LU).  
 Ø 65 mm braked/rubber castor for hard floors.  
**Piètement à 5-branches Ø 64 cm** en aluminium poli (LU).  
 Roulette Ø 65 mm freinée souple pour sols durs.

## Braccioli | Armrests | Accoudoirs



op. 6BRA



op. 8BRA



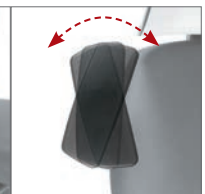
op. 11BH



op. 15BH - 2D



op. 10BH - 3D



operativa  
 task  
 travail

## Viva

### BASE SEDIA GIREVOLE.

A 5 razze Ø 68 cm, in Nylon colore nero (NY) o Ø 64 cm in alluminio lucido (LU), ruote frenate/gommate Ø 65 mm A22G-18.

### SEDILE.

Inserto in Polipropilene rinforzato con barre in acciaio. Imbottitura "confort long-life" caratterizzata da 3 strati di Poliuretano espanso densità media 40 kg/m<sup>3</sup>, spessore variabile da 40 a 60 mm.

### TAPPEZZERIA.

L'imbottito del sedile è preventivamente spruzzato con un velo di colla per fare in modo che il rivestimento aderisca in modo ottimale all'imbottitura. Il fissaggio del rivestimento è poi assicurato da punti metallici posti perimetralmente nella parte sottostante dell'imbottito. Protezione esterna e dei bordi con carenatura in Polipropilene di colore nero.

### SCIENALE.

Struttura portante dello schienale in Polipropilene, cornice della rete in Polipropilene. Schienale regolabile in altezza con sistema "up&Down" a cremagliera (corsa 60 mm - 12 blocchi). Rete tipo "N" (100% PES - peso 330 g/m<sup>2</sup> 100.000 cicli metodo Martindale) proposta in 7 colori: bianco N06, grigio N16, nero N01, arancio N11, rosso N13, blu N12 e verde N14. La rete è fissata alla cornice dello schienale con punti metallici posti su tutto il perimetro. La cornice è a sua volta fissata alla struttura con viti.

### MECCANISMO.

**PCS4.** Meccanismo a contatto permanente evoluto PCS4 con manopola anteriore per la regolazione della tensione e due leve. La leva destra serve per la regolazione dell'alzo a gas, mentre quella a sinistra il blocco-sblocco del meccanismo. Inclinazione dello schienale di 18° con blocco in 4 posizioni con dispositivo antishock.

### BRACCIOLI

**6BRA.** Braccioli fissi a "T" in Polipropilene.

**8BRA.** Braccioli fissi in Polipropilene di forma triangolare chiusa;

**10BH.** Bracciolo regolabile a 3 vie. Regolazioni, altezza con pulsante (corsa 7,5 cm - 6 blocchi); regolazione poggia-braccia in profondità lungo il proprio asse (6 cm di corsa) e ruotabile manualmente (+/- 30°). Struttura portante e supporto in Nylon, poggia-braccia in Poliuretano soft-touch.

**11BH.** Bracciolo regolabile in altezza. Realizzato interamente in Polipropilene. Regolazione in altezza con pulsante (corsa 7 cm - 6 blocchi).

**15BH.** Bracciolo regolabile a 2 vie di colore nero. Regolazione dell'altezza con pulsante (70 mm - 7 posizioni); Regolazione in larghezza +35 mm bloccabile con pomolo. Struttura portante in Nylon.

### SWIVEL CHAIR BASE.

Ø 68 cm black Nylon (NY) 5-star base or Ø 64 cm polished aluminium (LU) 5-star base, with Ø 65 mm braked-rubber castors (A22G-18).

### SEAT.

Polypropylene insert with steel reinforcement. Long-life, comfort padding featuring three layers of Polyurethane foam, with average density of 40 kg/m<sup>3</sup>, thickness ranging from 40 to 60 mm.

### UPHOLSTERY.

The seat padding is first sprayed with a layer of glue to make sure the covering sticks properly to the padding. The covering is then stapled all along the underside edge of the padding. Exterior and edges protected by outer shell in black Polypropylene.

### BACKREST.

Polypropylene backrest frame, Polypropylene mesh frame. Height-adjustable backrest with "Up&Down" ratchet mechanism (stroke of 60 mm - 12 locking positions), N-type mesh (100% PES - weight of 330 g/m<sup>2</sup> - 100,000 Martindale cycles) in seven colours: white (N06), grey (N16), black (N01), orange (N11), red (N13), blue (N12) and green (N14). The mesh is stapled to the backrest outer frame right along the edge. The outer frame is then screwed to the chair frame.

### MECHANISM.

**PCS4.** Evolved PCS4 Permanent Contact mechanism with front tension-adjustment knob and two levers: the right lever adjusts the gaslift, and the one on the left locks-unlocks the mechanism. Backrest tilt of 18° (four locking positions) with anti-shock function.

### ARMRESTS.

**6BRA.** Fixed Polypropylene T-shape armrests.

**8BRA.** Fixed Polypropylene closed triangle armrests.

**10BH.** 3-way adjustable armrest. Height-adjustable with button (stroke of 7.5 cm - 6 locking positions); depth adjustment of arm pads along their axis (stroke of 6 cm), can be manually rotated (+/- 30°). Nylon frame and support, soft-touch Polyurethane arm pads.

**11BH.** Height-adjustable armrest. All-Polypropylene. Height-adjustable with button (stroke of 7 cm - 6 locking positions).

**15BH.** 2-way adjustable black armrest. Height-adjustable with button (stroke of 70 mm - 7 locking positions); Width-adjustable +35 mm, knob to lock in position. Nylon frame.

### PIETEMENT CHAISE TOURNANTE.

A 5 branches Ø 68 cm, en Nylon de couleur noire (NY) ou Ø 64 cm en aluminium poli (LU), roulettes freinées et souples pour sols durs Ø 65 mm A22G-18.

### ASSISE.

Insert en Polypropylène renforcé de barres d'acier. Rembourrage "confort long-life" caractérisé par 3 couches de mousse de Polyuréthane de 40 kg/m<sup>3</sup> de densité moyenne, épaisseur variable de 40 à 60 mm.

### TAPISSERIE.

Le rembourrage de l'assise est préencollé de manière à ce que le revêtement y adhère parfaitement. Le revêtement est ensuite fixé en dessous du rembourrage par des agrafes métalliques placées tout autour. Protection extérieure et des bords avec carter en Polypropylène de couleur noire.

### DOSSIER.

Structure portante du dossier en Polypropylène, châssis de la résille en Polypropylène. Dossier réglable en hauteur avec système "up&Down" à crémaillère (course 60 mm - 12 crans). Résille de type "N" (100% PES - poids 330 g/m<sup>2</sup> 100.000 cycles Martindale) proposée en 7 couleurs: blanc N06, gris N16, noir N01, orange N11, rouge N13, bleu N12 et vert N14. La résille est fixée tout autour du châssis du dossier avec des agrafes métalliques. Le châssis est fixé à son tour à la structure avec des vis.

### MECANISME.

**PCS4.** Mécanisme à contact permanent évolué PCS4 avec poignée antérieure pour le réglage de la tension et deux manettes. La manette droite sert pour le réglage de la hauteur par vérin à gaz, celle de gauche sert au blocage-déblocage du mécanisme. Inclinasion de 18° du dossier avec blocage en 4 positions avec dispositif anti retour.

### ACCOUDOIRS.

**6BRA.** Accoudoirs fixes en "T" en Polypropylène.

**8BRA.** Accoudoirs fixes en Polypropylène de forme triangulaire fermée;

**10BH.** Accoudoir réglable à 3 voies (3D). Réglages, hauteur avec poussoir (course 7,5 cm - 6 crans); réglage manchette en profondeur le long de son axe (6 cm de course) pivotant manuellement (+/- 30°). Structure portante et support en Nylon, manchette en Polyuréthane soft-touch.

**11BH.** Accoudoir réglable en hauteur. Entièrement réalisé en Polypropylène. Réglage en hauteur avec poussoir (course 7 cm - 6 crans).

**15BH.** Accoudoir réglable à 2 voies de couleur noire. Réglage de la hauteur avec poussoir (70 mm - 7 positions); Réglage en largeur +35 mm, blocage avec poignée. Structure portante en Nylon.